

Aブロック

	北斗中	緑陽中	恵み野中	得点	失点	得失点	勝	負	引	勝点	順位
A	北斗中	2 - 2	0 - 4	2	6	-4	0	1	1	1	2
B	緑陽中	2 - 2	3 - 8	5	10	-5	0	1	1	1	3
C	恵み野中	4 - 0	8 - 3	12	3	9	2	0	0	6	1

Bブロック

	青葉中	パーモスA	勇舞中A	得点	失点	得失点	勝	負	引	勝点	順位
D	青葉中	0 - 3	5 - 2	5	5	0	1	1	0	3	2
E	パーモスA	3 - 0	10 - 1	13	1	12	2	0	0	6	1
F	勇舞中A	2 - 5	1 - 10	3	15	-12	0	2	0	0	3

Cブロック

	千歳中	Stolz	柏陽中	得点	失点	得失点	勝	負	引	勝点	順位
G	千歳中	3 - 5	5 - 1	8	6	2	1	1	0	3	2
H	Stolz	5 - 3	3 - 2	8	5	3	2	0	0	6	1
I	柏陽中	1 - 5	2 - 3	3	8	-5	0	2	0	0	3

Dブロック

	DOHTO	勇舞中B	大曲中	得点	失点	得失点	勝	負	引	勝点	順位
J	DOHTO	17 - 0	8 - 0	25	0	25	2	0	0	6	1
K	勇舞中B	0 - 17	1 - 1	1	18	-17	0	1	1	1	3
L	大曲中	0 - 8	1 - 1	1	9	-8	0	1	1	1	2

Eブロック

	富丘中	パーモスB	恵明中	得点	失点	得失点	勝	負	引	勝点	順位
M	富丘中	6 - 3	6 - 1	12	4	8	2	0	0	6	1
N	パーモスB	3 - 6	11 - 3	14	9	5	1	1	0	3	2
O	恵明中	1 - 6	3 - 11	4	17	-13	0	2	0	0	3

予選リーグは16分-3分16分 ランニングタイム

【1日目タイムテーブル】

アップ：コート作成後、ABブロックのチームがコートでアップ

【Aコート】

予選リーグ

第2体育館でのアップ試合前のチームがアップをすること。4チームが均等にてアップ

No	ブロック	時間	チーム	VS	チーム	審判			得点	記録	
						主	副	引			
1	A	9:15	北斗中	2 - 2	緑陽中	主	千歳中	副	Stolz	千歳中	Stolz
2	C	10:05	千歳中	5 - 3	Stolz	主	富丘中	副	パーモスB	富丘中	パーモスB
3	E	10:55	富丘中	6 - 3	パーモスB	主	勇舞中A	副	青葉中	勇舞中A	青葉中
4	B	11:45	勇舞中A	2 - 5	青葉中	主	DOHTO	副	大曲中	DOHTO	大曲中
5	D	12:35	DOHTO	8 - 0	大曲中	主	北斗中	副	恵み野中	北斗中	恵み野中
6	A	13:25	北斗中	0 - 4	恵み野中	主	大曲中	副	勇舞中B	大曲中	勇舞中B
7	C	14:15	Stolz	3 - 2	柏陽中	主	パーモスB	副	恵明中	パーモスB	恵明中
8	E	15:05	パーモスB	3 - 11	恵明中	主	北斗中	副	緑陽中	北斗中	緑陽中

【Bコート】

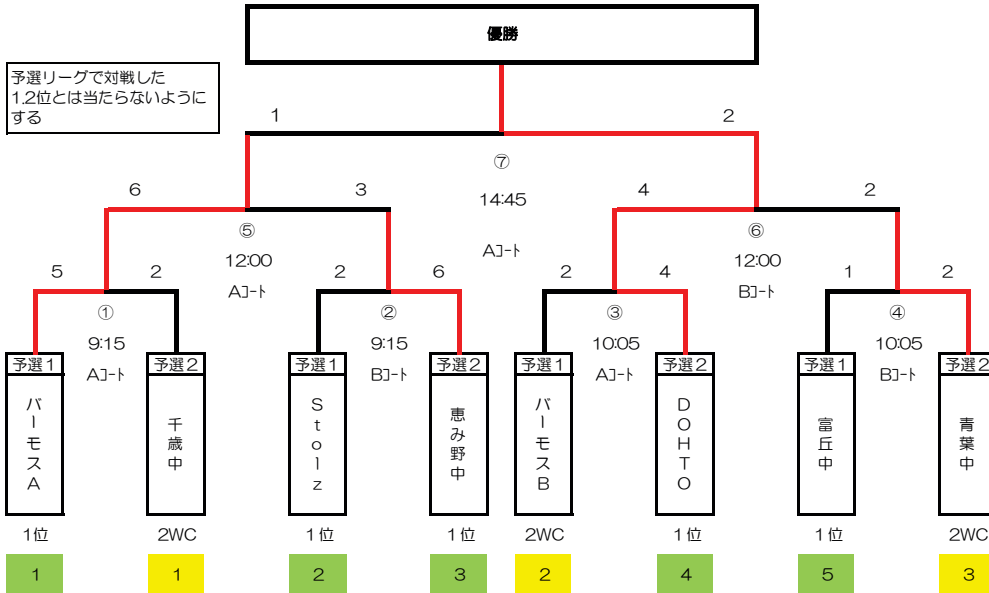
予選リーグ

No	ブロック	時間	チーム	VS	チーム	審判			得点	記録	
						主	副	引			
1	B	9:15	青葉中	0 - 3	パーモスA	主	DOHTO	副	勇舞中B	DOHTO	勇舞中B
2	D	10:05	DOHTO	17 - 0	勇舞中B	主	緑陽中	副	恵み野中	緑陽中	恵み野中
3	A	10:55	緑陽中	3 - 8	恵み野中	主	千歳中	副	柏陽中	千歳中	柏陽中
4	C	11:45	千歳中	5 - 1	柏陽中	主	富丘中	副	恵明中	富丘中	恵明中
5	E	12:35	富丘中	1 - 6	恵明中	主	パーモスA	副	勇舞中A	パーモスA	勇舞中A
6	B	13:25	パーモスA	10 - 1	勇舞中A	主	Stolz	副	柏陽中	Stolz	柏陽中
7	D	14:15	大曲中	1 - 1	勇舞中B	主	青葉中	副	パーモスA	青葉中	パーモスA

決勝トーナメントは抽選  
最初に1位同士は避けるため  
1位を振り分け1位が決定後  
に2位が抽選をする

決勝のみ：延長 5分-1分-5分  
決しない場合はPK戦

R1.12.22



【2日目タイムテーブル】

16分-3分-16分

【Aコート】 決勝トーナメント

交流戦は30分とし12分-1分-12分とする（ベンチ移動なし）

No	ブロック	時間	チーム	VS	チーム	審判				得点	記録
1	準々決勝	9:15	パーモスA	5 - 2	千歳中	主	富丘中	副	青葉中	富丘中	青葉中
2	準々決勝	10:05	パーモスB	2 - 4	DOHTO	主	Stolz	副	恵み野中	パーモスA	千歳中
3	交流	10:55		-		主	当該	副	当該	当該	当該
4	交流	11:25		-		主	当該	副	当該	当該	当該
5	準決	12:00	パーモスA	6 - 3	恵み野中	主	千歳中	副	Stolz	No1.No2の負け	No1.No2の負け
6	交流	12:50	パーモスB	-	Stolz	主	当該	副	当該	当該	当該
7	交流	13:20	フリー	-	フリー	主	当該	副	当該	当該	当該
8	交流	13:50	準決勝負け	-	準決勝負け	主	当該	副	当該	当該	当該
9	決勝	14:45	パーモスA	1 - 2	DOHTO	主	No5の負け	副	No5の負け	No5の負け	No5の負け

【Bコート】 決勝トーナメント

交流戦は30分とし12分-1分-12分とする（ベンチ移動なし）

No	ブロック	時間	チーム	VS	チーム	審判				得点	記録
1	準々決勝	9:15	Stolz	2 - 6	恵み野中	主	DOHTO	副	パーモスB	富丘中	青葉中
2	準々決勝	10:05	富丘中	1 - 2	青葉中	主	パーモスA	副	千歳中	Stolz	恵み野中
3	交流	10:55		-		主	当該	副	当該	当該	当該
4	交流	11:25		-		主	当該	副	当該	当該	当該
5	準決	12:00	DOHTO	4 - 2	青葉中	主	富丘中	副	パーモスB	No1.No2の負け	No1.No2の負け
6	交流	12:50	千歳中	-	富丘中	主	当該	副	当該	当該	当該
7	交流	13:20	フリー	-	フリー	主	当該	副	当該	当該	当該
8	交流	13:50	フリー	-	フリー	主	当該	副	当該	当該	当該