

大会名	フジパンググループ Presents 2019 口バパンCUP 第51回全道(U-12)サッカー少年団大会 千歳地区予選大会	会場	恵庭市るるまっぶ 自然公園ふれらんど
大会年月日	令和元年6月29日(土)・30日(日)		

決勝ラウンド

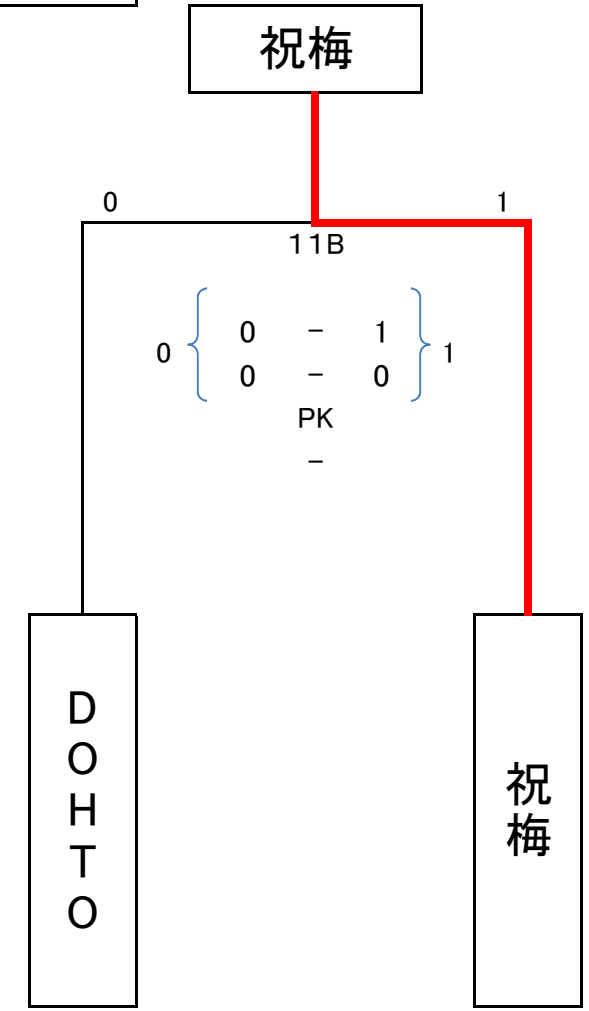
20-5-20

2位・3位同士の交流は15-3-15

決勝戦

グループ I	DOHTO	稲穂 A	向陽台	勝	負	分	得点	失点	得失点差	勝点	順位
DOHTO	☆	7A ○ 3 { 1 - 0 } 0 { 2 - 0 } 0	9A ○ 2 { 0 - 0 } 0 { 2 - 0 } 0	2	0	0	5	0	5	6	1
稲穂 A	7A ● 0 { 0 - 1 } 3 { 0 - 2 } 3	☆	11A △ 0 { 0 - 0 } 0 { 0 - 0 } 0	0	1	1	0	3	-3	1	3
向陽台	9A ● 0 { 0 - 0 } 2 { 0 - 2 } 2	11A △ 0 { 0 - 0 } 0 { 0 - 0 } 0	☆	0	1	1	0	2	-2	1	2

グループ II	祝梅	大曲	恵み野	勝	負	分	得点	失点	得失点差	勝点	順位
祝梅	☆	7B ○ 3 { 0 - 0 } 0 { 3 - 0 } 0	11B △ 0 { 0 - 0 } 0 { 0 - 0 } 0	1	0	1	3	0	3	4	1
大曲	7B ● 0 { 0 - 0 } 3 { 0 - 3 } 3	☆	9B ○ 3 { 2 - 0 } 1 { 1 - 1 } 1	1	1	0	3	4	-1	3	2
恵み野	11B △ 0 { 0 - 0 } 0 { 0 - 0 } 0	9B ● 1 { 1 - 2 } 3 { 0 - 1 } 3	☆	0	1	1	1	3	-2	1	3



¥¥¥¥

優勝(代表)	祝梅サッカースポーツ少年団	最優秀選手	タカダテ ソオ	優秀選手	ヤマザキ コウジ	
準優勝	DOHTO Jr U-12			優秀選手	コンタニ アラタ	
第3位	向陽台サッカースポーツ少年団			優秀選手	ホリイ カイト	
第3位	FC大曲ジュニア			優秀選手	アキタ トシヒロ	
		優秀監督	祝梅 石黒監督	稲穂A	優秀選手	カキハラ カズト
		グッドマナー	祝梅少年団 保護者	恵み野	優秀選手	コバヤシ リンタロウ

大会名	フジパンググループ Presents 2019 ロバパン CUP 第51回全道(U-12)サッカー少年団大会千歳地区予選大会
大会年月日	令和元年6月29日(土)・30日(日)

予選ラウンド 20-5-20

Aブロック		4チーム										
☆	恵み野	DOHTO	高台	北陽	勝	負	分	得点	失点	得失点差	勝点	順位
恵み野	☆	3A ● 0 { 0 - 4 } 6 0 { 0 - 2 } 6	5A ○ 6 { 2 - 0 } 0 4 { 4 - 0 } 0	1A △ 0 { 0 - 0 } 0 0 { 0 - 0 } 0	1	1	1	6	6	0	4	2
DOHTO	3A ○ 6 { 4 - 0 } 0 2 { 2 - 0 } 0	☆	1B ○ 9 { 6 - 0 } 0 3 { 3 - 0 } 0	5B ○ 6 { 2 - 0 } 1 4 { 4 - 1 } 1	3	0	0	21	1	20	9	1
高台	5A ● 0 { 0 - 2 } 6 0 { 0 - 4 } 6	1B ● 0 { 0 - 6 } 9 0 { 0 - 3 } 9	☆	3B ● 0 { 0 - 1 } 1 0 { 0 - 0 } 1	0	3	0	0	16	-16	0	4
北陽	1A △ 0 { 0 - 0 } 0 0 { 0 - 0 } 0	5B ● 1 { 0 - 2 } 6 1 { 1 - 4 } 6	3B ○ 1 { 0 - 0 } 0 1 { 1 - 0 } 0	☆	1	1	1	2	6	-4	4	3

Bブロック		3チーム										
☆	大曲	北広島	稲穂A		勝	負	分	得点	失点	得失点差	勝点	順位
大曲	☆	4A ○ 4 { 3 - 0 } 1 1 { 1 - 1 } 1	2A ○ 8 { 5 - 0 } 0 3 { 3 - 0 } 0		2	0	0	12	1	11	6	###
北広島	4A ● 1 { 0 - 3 } 4 1 { 1 - 1 } 4	☆	6A ● 3 { 0 - 3 } 4 3 { 3 - 1 } 4		0	2	0	4	8	-4	0	###
稲穂A	2A ● 0 { 0 - 5 } 8 0 { 0 - 3 } 8	6A ○ 4 { 3 - 0 } 3 1 { 1 - 3 } 3	☆		1	1	0	4	11	-7	3	###

Cブロック		3チーム										
☆	稲穂B	祝梅	向陽台		勝	負	分	得点	失点	得失点差	勝点	順位
稲穂B	☆	4B ● 0 { 0 - 5 } 10 0 { 0 - 5 } 10	2B ● 0 { 0 - 1 } 7 0 { 0 - 6 } 7		0	2	0	0	17	-17	0	3
祝梅	4B ○ 10 { 5 - 0 } 0 5 { 5 - 0 } 0	☆	6B ○ 3 { 3 - 0 } 0 0 { 0 - 0 } 0		2	0	0	13	0	13	6	1
向陽台	2B ○ 7 { 1 - 0 } 0 6 { 6 - 0 } 0	6B ● 0 { 0 - 3 } 3 0 { 0 - 0 } 3	☆		1	1	0	7	3	4	3	2

※タイムテーブル及び審判割り当て表は別紙

大会名	2019 千歳地区 U-12 夏季選手権
大会年月日	令和元年 6月30日 (日)

夏季選手権 15-3-15 順位が決しない場合、1~3位の場合はPK方式。3・4位の場合は同順位とする。

☆	北陽	高台	北広島	稲穂B	勝	負	分	得点	失点	得失点差	勝点	順位
北陽	☆	3A ○ 1 { 0 - 0 } 0 1 { 1 - 0 }	5A △ 1 { 1 - 0 } 1 0 { 0 - 1 }	1A ○ 5 { 1 - 0 } 0 4 { 4 - 0 }	2	0	1	7	1	6	7	1
高台	3A ● 0 { 0 - 0 } 1 0 { 0 - 1 }	☆	1B ● 0 { 0 - 1 } 1 0 { 0 - 0 }	5B ○ 2 { 2 - 0 } 0 0 { 0 - 0 }	1	2	0	2	2	0	3	3
北広島	5A △ 1 { 0 - 1 } 1 1 { 1 - 0 }	1B ○ 1 { 1 - 0 } 0 0 { 0 - 0 }	☆	3B ○ 2 { 1 - 0 } 0 1 { 1 - 0 }	2	0	1	4	1	3	7	2
稲穂B	1A ● 0 { 0 - 1 } 5 0 { 0 - 4 }	5B ● 0 { 0 - 2 } 2 0 { 0 - 0 }	3B ● 0 { 0 - 1 } 2 0 { 0 - 1 }	☆	0	3	0	0	9	-9	0	4

※タイムテーブル及び審判割り当て表は別紙

	最優秀	優秀	
優勝	北陽サッカースポーツ少年団	ニシガキ リョウワ	
準優勝	北広島サッカースポーツ少年団	高台	キタムラ カイト
		稲穂B	マツオ ユウト
			フルタ アキト
			ノモト ソウタ