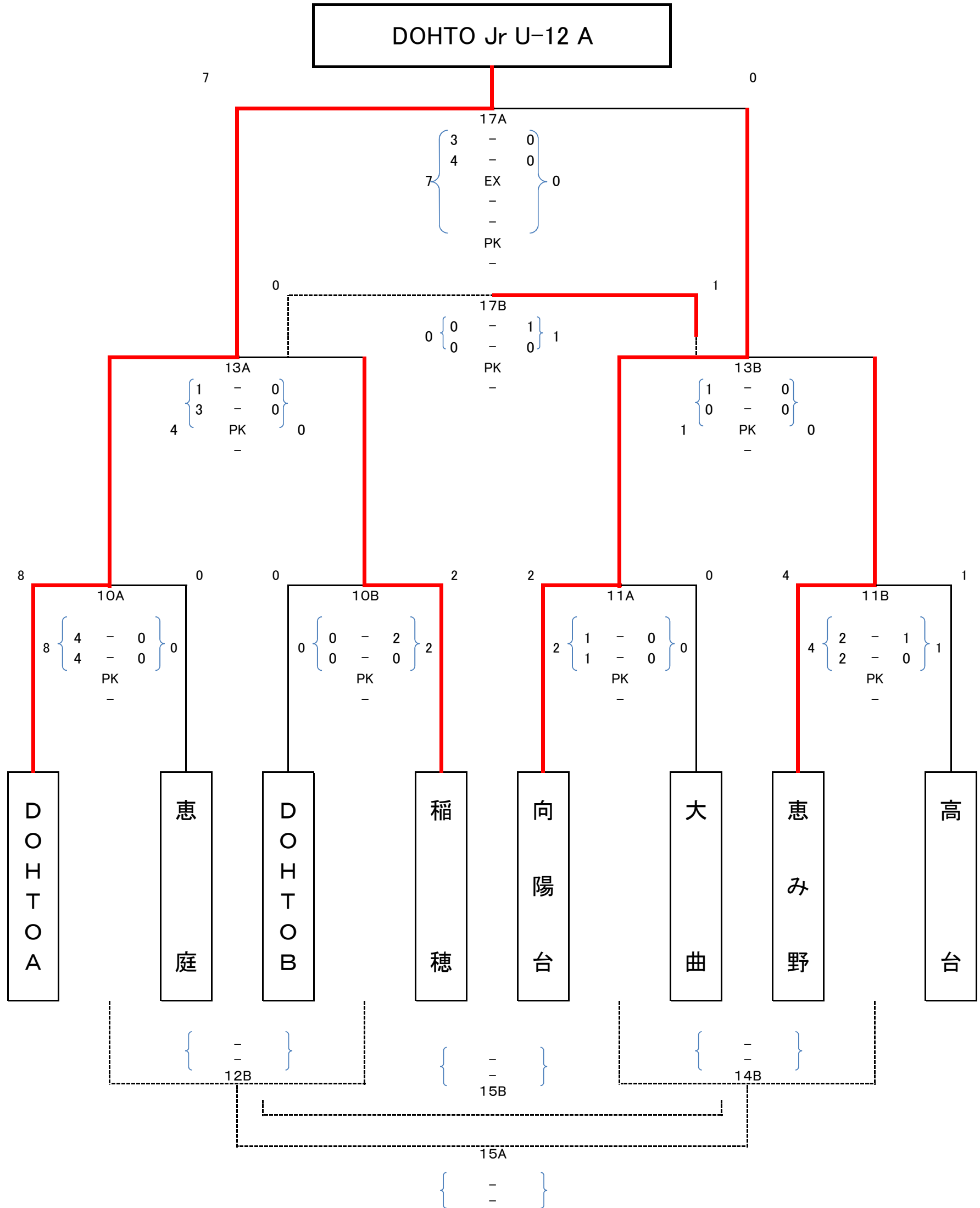


大会名	令和元年度トラック協会杯 第31回全道U-11サッカー大会 千歳地区予選	会場	恵庭市ルルマップ自然公園 ふれらんど多目的広場
大会年月日	令和元年8月24日(土)・25日(日)		

トラック協会杯 決勝トーナメント

15-5-15 敗者交流 15-3-15



優勝	トラック代表	DOHTO Jr U-12 A
準優勝	道央U11代表	向陽台サッカースポーツ少年団
第3位	道央U12代表	恵み野サッカースポーツ少年団
第3位		稲穂サッカー少年団

大会名	令和元年度 トラック協会杯 第31回全道U-11サッカー大会 千歳地区予選	会場	恵庭市ルルマップ自然公園 ふれらんど多目的広場
大会年月日	令和元年8月24日(土)・25日(日)		

予 選 リ ー グ

Aブロック		4チーム		15-5-15		勝	負	分	得点	失点	得失点差	勝点	順位
☆	向陽台	DOHTO B	北広島	高台	勝	負	分	得点	失点	得失点差	勝点	順位	
向陽台	☆	4A △ 3 { 1 - 2 } 3 2 { 2 - 1 } 3	7A ○ 3 { 1 - 0 } 0 2 { 2 - 0 } 0	1A ○ 4 { 2 - 0 } 0 2 { 2 - 0 } 0	2	0	1	10	3	7	7	1	
DOHTO B	4A △ 3 { 2 - 1 } 3 1 { 1 - 2 } 3	☆	1B ○ 5 { 3 - 0 } 0 2 { 2 - 0 } 0	7B ○ 2 { 1 - 1 } 1 1 { 1 - 0 } 1	2	0	1	10	4	6	7	2	
北広島	7A ● 0 { 0 - 1 } 3 0 { 0 - 2 } 3	1B ● 0 { 0 - 3 } 5 0 { 0 - 2 } 5	☆	4B ● 1 { 1 - 2 } 3 0 { 0 - 0 } 3	0	3	0	1	11	-10	0	4	
高台	1A ● 0 { 0 - 2 } 4 0 { 0 - 2 } 4	7B ● 1 { 1 - 1 } 2 0 { 0 - 1 } 2	4B ○ 3 { 1 - 1 } 1 2 { 2 - 0 } 1	☆	1	2	0	4	7	-3	3	3	

Bブロック		4チーム		15-5-15		勝	負	分	得点	失点	得失点差	勝点	順位
☆	恵庭	恵み野	稲穂	西の里	勝	負	分	得点	失点	得失点差	勝点	順位	
恵庭	☆	5A ● 0 { 0 - 2 } 3 0 { 0 - 1 } 3	8A ● 0 { 0 - 3 } 3 0 { 0 - 0 } 3	2A ○ 6 { 2 - 0 } 0 4 { 4 - 0 } 0	1	2	0	6	6	0	3	3	
恵み野	5A ○ 3 { 2 - 0 } 0 1 { 1 - 0 } 0	☆	2B △ 1 { 0 - 0 } 1 1 { 1 - 1 } 1	8B ○ 18 { 7 - 0 } 0 11 { 11 - 0 } 0	2	0	1	22	1	21	7	1	
稲穂	8A ○ 3 { 3 - 0 } 0 0 { 0 - 0 } 0	2B △ 1 { 0 - 0 } 1 1 { 1 - 1 } 1	☆	5B ○ 16 { 9 - 0 } 0 7 { 7 - 0 } 0	2	0	1	20	1	19	7	2	
西の里	2A ● 0 { 0 - 2 } 6 0 { 0 - 4 } 6	8B ● 0 { 0 - 7 } 18 0 { 0 - 11 } 18	5B ● 0 { 0 - 9 } 16 0 { 0 - 7 } 16	☆	0	3	0	0	40	-40	0	8	

Cブロック		4チーム		15-5-15		勝	負	分	得点	失点	得失点差	勝点	順位
☆	DOHTO A	北陽	大曲	祝梅	勝	負	分	得点	失点	得失点差	勝点	順位	
DOHTO A	☆	6A ○ 11 { 4 - 0 } 0 7 { 7 - 0 } 0	9A ○ 6 { 1 - 0 } 0 5 { 5 - 0 } 0	3A ○ 5 { 3 - 0 } 0 2 { 2 - 0 } 0	3	0	0	22	0	22	9	1	
北陽	6A ● 0 { 0 - 4 } 11 0 { 0 - 7 } 11	☆	3B ● 1 { 1 - 0 } 2 0 { 0 - 2 } 2	9B ○ 0 { 0 - 2 } 3 1 { 1 - 1 } 3	0	2	0	1	16	-15	0	4	
大曲	9A ● 0 { 0 - 1 } 6 0 { 0 - 5 } 6	3B ○ 2 { 0 - 1 } 1 2 { 2 - 0 } 1	☆	6B ○ 4 { 2 - 0 } 1 2 { 2 - 1 } 1	2	1	0	6	8	-2	6	2	
祝梅	3A ● 0 { 0 - 3 } 5 0 { 0 - 2 } 5	9B ○ 3 { 2 - 0 } 1 1 { 1 - 1 } 1	6B ● 1 { 0 - 2 } 4 1 { 1 - 2 } 4	☆	1	2	0	4	10	-6	3	3	

※タイムテーブル及び審判割り当て表は別紙